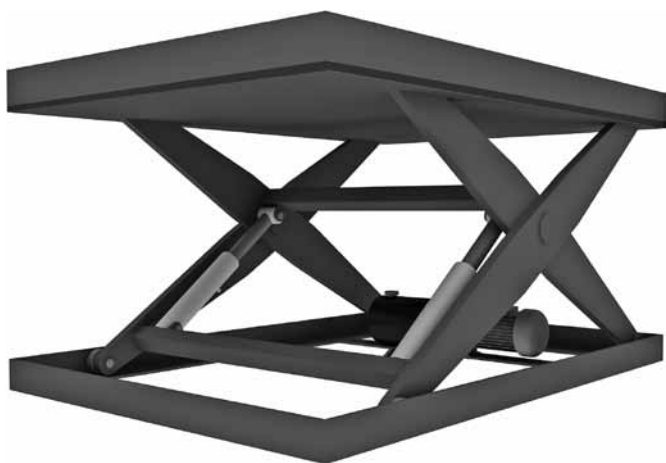




ОБЩИЕ СВЕДЕНИЯ	2
ОБЩИЕ ПОЛОЖЕНИЯ	2
ЭЛЕМЕНТЫ КОНСТРУКЦИИ ОБЕСПЕЧИВАЮЩИЕ БЕЗОПАСНОСТЬ	3
ОБЩИЙ ВИД	3
КОМПЛЕКТ ПОСТАВКИ	3
ВВОД В ЭКСПЛУАТАЦИЮ	4
ТЕХНИЧЕСКОЕ ОБСЛУЖИВАНИЕ	4
ХАРАКТЕРНЫЕ НЕИСПРАВНОСТИ И СПОСОБЫ ИХ УСТРАНЕНИЯ	4
ЭЛЕКТРОТЕХНИЧЕСКАЯ ЧАСТЬ	5

ПОДЪЕМНЫЙ СТОЛ



Инструкция по эксплуатации



СОДЕРЖАНИЕ

1. ОБЩИЕ СВЕДЕНИЯ	2
Оборудование для транспортировки подъемного стола	2
2. ОБЩИЕ ПОЛОЖЕНИЯ	2
3. ЭЛЕМЕНТЫ КОНСТРУКЦИИ ОБЕСПЕЧИВАЮЩИЕ БЕЗОПАСНОСТЬ	3
4. ОБЩИЙ ВИД	3
Технические характеристики	3
5. КОМПЛЕКТ ПОСТАВКИ	3
6. ВВОД В ЭКСПЛУАТАЦИЮ	4
Управляющее устройство	4
7. ТЕХНИЧЕСКОЕ ОБСЛУЖИВАНИЕ	4
8. ХАРАКТЕРНЫЕ НЕИСПРАВНОСТИ И СПОСОБЫ ИХ УСТРАНЕНИЯ	4
9. ЭЛЕКТРОТЕХНИЧЕСКАЯ ЧАСТЬ	5

1. ОБЩИЕ СВЕДЕНИЯ

Настоящее руководство предназначено для ознакомления обслуживающего персонала с устройством, работой и техническим обслуживанием подъемного стола. Данное руководство является сводом правил для безопасной эксплуатации и технического обслуживания подъемного стола. Изготовитель не осуществляет непосредственного контроля за работой оборудования, его обслуживанием и размещением. Всю ответственность за безопасность эксплуатации и техническое обслуживание оборудования несет оператор. Оператор несет ответственность за изучение и правильное понимание инструкций перед началом работы.

Подъемный стол представляет собой фиксированное устройство, предназначенное для вертикального перемещения предметов при организации грузового сообщения между разными уровнями производственных или складских помещений.

Установку, эксплуатацию и техническое обслуживание должен проводить только квалифицированный персонал.

Изготовитель оставляет за собой право вносить изменения в конструкцию без предварительного уведомления.

ОБОРУДОВАНИЕ ДЛЯ ТРАНСПОРТИРОВКИ ПОДЪЕМНОГО СТОЛА

При транспортировке и перемещениях подъемных столов всегда используйте оборудование имеющее грузоподъемность большую чем масса стола, и предназначенное для выполнения подобных работ. Масса и габариты стола указаны в паспорте.

Маленькие подъемные столы, массой ниже 1000 кг оборудуются дополнительно деревянными подставками, для возможности перемещения автопогрузчиками.

2. ОБЩИЕ ПОЛОЖЕНИЯ

Перед вводом в эксплуатацию необходимо ознакомиться с данной инструкцией.

- Запрещается использование не по назначению.
- Обеспечьте достаточное освещение и хорошую видимость при эксплуатации подъемного стола.
- Во время управления подъемным столом следите чтобы в зоне работы не находились люди и грузы.
- Будьте внимательны при работе с негабаритными, неустойчивыми или опасными грузами, а также в случае наличия препятствия в зоне подъемного стола.
- Категорически запрещается превышать допустимую грузоподъемность подъемного стола. Груз должен размещаться в пределах платформы подъемного стола.
- Оператор должен всегда иметь возможность контролировать процесс погрузки/разгрузки.
- Если имеется подвижный груз, обеспечьте его блокировку или закрепление на подъемном столе так, чтобы он не мог двигаться на платформе в процессе подъема-опускания.
- Никогда не размещайте руки, ноги и другие части тела, или объекты в пределах ножниц и других механизмов подъемного стола, когда он находится в поднятом положении.
- Никогда не опускайте подъемный стол, если в пространстве под ним находятся персонал или посторонние объекты.

- Максимальная скорость подъема-опускания не должна превышать 0,15 м/с, если только скорость работы стола не была специально увеличена.
- Все действия по ремонту и обслуживанию выполнять только в зафиксированном положении стола (при использовании ремонтных балок) и при отключенном питании электросети, а также без груза.
- Соблюдайте дистанцию безопасности — подъемный стол и груз, находящийся на нем, не должен касаться предметов, расположенных вблизи.
- При проведении электрических соединений убедитесь в отсутствии электроэнергии.

3. ЭЛЕМЕНТЫ КОНСТРУКЦИИ ОБЕСПЕЧИВАЮЩИЕ БЕЗОПАСНОСТЬ

- Рамка безопасности минимизирует риск получения травм персоналом при опускании стола;
- Расстояние между рычагами составляет 30 мм, что обеспечивает защиту пальцев;
- Скорость подъема-опускания не превышает 0,15 м/с;
- В каждый подъемный цилиндр встроен клапан безопасности, который в случае разрыва гидравлических шлангов опустит стол со скоростью, не превышающей 0,15 м/с;
- Максимальный уровень шума не превышает 85 дБ на расстоянии 1 м от устройства;
- Все гидравлические компоненты рассчитаны на работу при давлении в два раза превышающем рабочее;
- Класс защиты — IP54.

4. ОБЩИЙ ВИД

1. Верхняя крышка
2. Рамка безопасности
3. Пара крестообразных рычагов
4. Гидравлическая станция
5. Гидравлический цилиндр
6. Нижняя рама



Примечание. Стол состоит из пары или нескольких пар крестообразных рычагов, верхней рабочей крышки с рамкой безопасности, рамы основания стола, гидравлической станции, гидравлических цилиндров и блока управления. Гидравлическая станция может быть расположена как внутри стола, так и за пределами конструкции.

ТЕХНИЧЕСКИЕ ХАРАКТЕРИСТИКИ

Мощность электропривода гидр. насоса
 Питание
 Напряжение управления
 Класс защиты
 Рабочая жидкость

Температура эксплуатации
 Масса

Определяется параметрами стола
 380 В, 3 фазы
 24 В
 IP55
 Стандартное масло: Mobil D TE10 EXCEL15, Oil Mobile VG46
 Низкотемпературное масло: STATOIL H ydraulic 131
 От -30 до +50°C
 Определяется параметрами стола

5. КОМПЛЕКТ ПОСТАВКИ

1. Стол подъемный
2. Паспорт
3. Руководство по эксплуатации

6. ВВОД В ЭКСПЛУАТАЦИЮ

При управлении подъемным столом соблюдайте следующие правила:

- Нельзя использовать подъемный стол, если в зоне работы находятся люди или посторонние предметы.
- Не превышайте допустимую грузоподъемность.
- Проверьте чтобы подъемный стол не имел внешних дефектов, вызванных падением грузов или ударами грузовиков.
- Убедитесь в чистоте всех скользящих путей, а также в отсутствии в них посторонних предметов.
- Убедитесь в отсутствии течи из элементов гидросистемы.
- После завершения работы с подъемным столом, он должен быть опущен в нижнее положение.

УПРАВЛЯЮЩЕЕ УСТРОЙСТВО

Управляющее устройство состоит из кнопок управляющих движением стола вверх и вниз, а также кнопкой аварийной остановки.

Отпуская кнопку управления движением, стол останавливается и удерживает положение, в котором была опущена кнопка «Вверх» или «Вниз». То есть кнопки управления работают в режиме «на удержание». Если была повернута кнопка аварийного выключения, то для возвращения нормального функционирования ее необходимо повернуть по часовой стрелке.

Пульт управления должен быть расположен так, чтобы оператор, управляя с него, полностью визуально контролировал любое положение подъемного стола и груза.

7. ТЕХНИЧЕСКОЕ ОБСЛУЖИВАНИЕ

Частота технического обслуживания зависит от условий эксплуатации, но не реже, чем через 60 часов непрерывной работы.

Техническое обслуживание или ремонт должны выполнять только квалифицированные специалисты.

Все действия по ремонту и обслуживанию выполнять только в зафиксированном положении стола(при использовании ремонтных балок) и при отключенном питании электросети, а также без груза.

Гидравлическая система	Механическая часть	Электрическая часть
<ol style="list-style-type: none"> 1. Проверить масляный бак на предмет утечки. 2. Проверить уровень масла в баке с помощью щупа через специальное отверстие. Залить масло, если требуется. Тип масла Mobil DTE11. Если масло грязное, оно подлежит замене. 3. Проверить сохранность шлангов и соединений на предмет утечки и повреждений. Исправить недостатки. 4. Проверить цилиндры, фитинги и другие части на предмет утечки, повреждения и износа 	<ol style="list-style-type: none"> 1. Проверить все шарниры, ролики, подшипники на предмет прочной установки. 2. Проверить сварные швы на предмет наличия/отсутствия трещин и сколов. 3. Проверить отсутствие повреждений на рамке безопасности. 4. Проверить прочность крепления стола с помощью анкерных болтов 	<ol style="list-style-type: none"> 1. Проверить правильность работы блока управления. 2. Проверить сохранность, отсутствие повреждений на кабелях и контактах. Устранить недостатки

8. ХАРАКТЕРНЫЕ НЕИСПРАВНОСТИ И СПОСОБЫ ИХ УСТРАНЕНИЯ

Неисправность	Вероятная причина	Метод устранения
Эл. двигатель вращается, но стол не поднимается	Неправильное направление вращения ротора	Измените направление вращения переброской фаз силового кабеля
	Отсутствие или недостаток масла в баке г/станции	Долейте масло в бак
	Открывается клапан освобождения от нагрузки	Стол перегружен. Уберите избыточный груз
Стол не опускается	На эл. магнит г/станции не подается напряжение или напряжение ниже 24 В	Проверьте исправность эл. оборудования, устранить неисправность
	Сгорела обмотка эл. магнита	Замените эл. магнит
	Включен микровыключатель на раме безопасности	Отрегулируйте зазоры между кнопками микровыключателей и пластиками платформы
Стол поднимается или опускается рывками.	Попадание воздуха в гидроцилиндры	Удалите воздух из системы
	Подтекает жидкость	Найдите и устраните утечку
	Вязкость рабочей жидкости выше допустимой	Замените рабочую жидкость

Стол не достигает верхнего положения	Уровень масла недостаточен	Добавьте масло, но не переливайте. Избыток масла может привести к его утечки при опускании стола
	Открывается клапан освобождения от нагрузки	Стол перегружен. Уберите избыточный груз
Стол опускается без нажатия кнопки	Грязь в гидравлической системе. Неисправен цилиндр	Эксплуатируйте стол несколько раз для возможного удаления грязи из клапанов
		Демонтируйте клапан опускания, проверьте картриджи и очистите их
	Объем масла снижается при охлаждении	Замените масло

9. ЭЛЕКТРОТЕХНИЧЕСКАЯ ЧАСТЬ

Описание работы

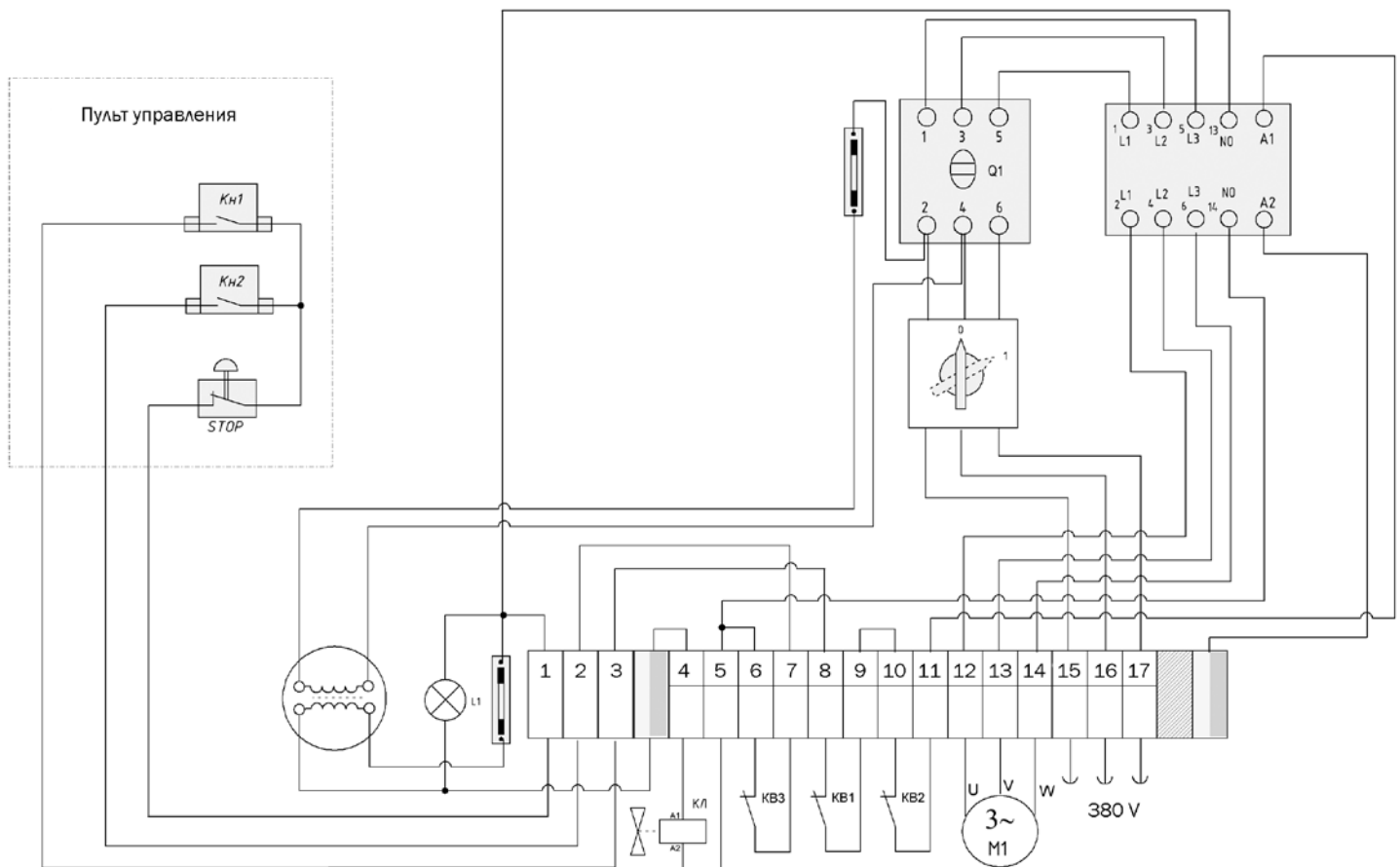
Перед началом работы повернуть кулачковый выключатель S1 в положение «вкл». Загорится сигнальная лампа L1, что свидетельствует о подаче питания на всю схему. Затем включить автомат защиты двигателя Q1.

Для подъема ножницевидного лифта нажать и удерживать кнопку Kn1. При отпускании кнопки подъем прекращается. При достижении крайнего верхнего положения срабатывает концевые выключатели KB1 и KB2, лифт останавливается.

Для опускания лифта нажать и удерживать кнопку Kn2. При отпускании кнопки Kn2 спуск прекращается. При достижении крайнего нижнего положения срабатывает концевой выключатель KB3, лифт останавливается.

Кнопка «стоп» («грибок») служит для экстренной остановки движения лифта как вверх так и вниз.

ШКАФ УПРАВЛЕНИЯ. СХЕМА ЭЛЕКТРИЧЕСКАЯ МОНТАЖНАЯ





Компания DoorHan благодарит вас за приобретение нашей продукции.
Мы надеемся, что вы останетесь довольны качеством данного изделия.

По вопросам приобретения, дистрибьюции и технического обслуживания
обращайтесь в офисы региональных представителей или центральный
офис компании по адресу:

143002, Россия, Московская обл., Одинцовский р-н
с. Акулово, ул. Новая, д. 120
Тел: +7 (495) 933-24-00, 981-11-33
E-mail: Info@doorhan.ru
www.doorhan.ru