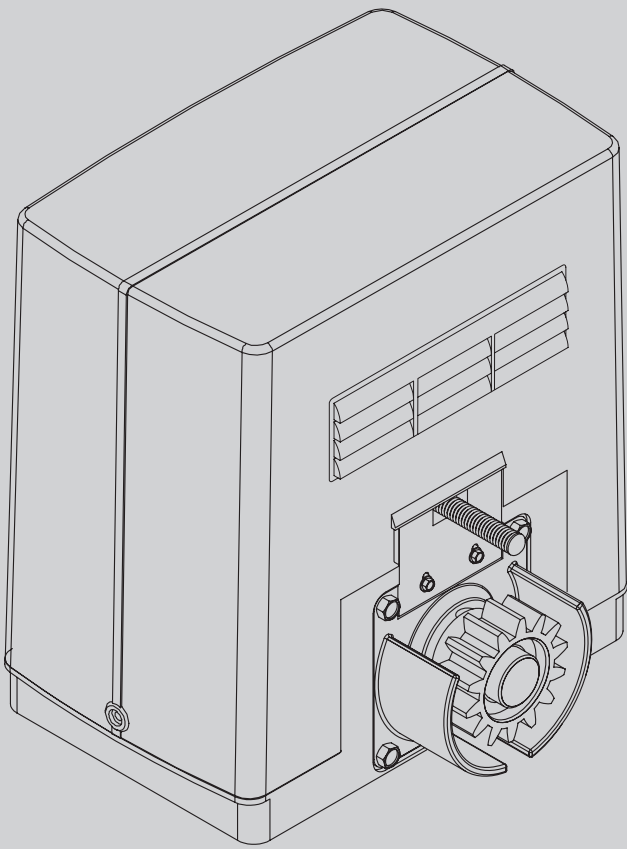




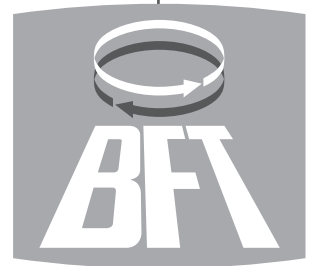
P92.5196 00001_01 07/28/09

ПРИВОД ДЛЯ АВТОМАТИЗАЦИИ ОТКАТНЫХ ВОРОТ С ЭЛЕКТРОМЕХАНИЧЕСКОЙ ТЯГОЙ



РУКОВОДСТВО ПО УСТАНОВКЕ И ЭКСПЛУАТАЦИИ

DEIMOS 700



AZIENDA CON SISTEMA DI GESTIONE
INTEGRATO CERTIFICATO DA DNV
= **UNI EN ISO 9001:2000** =
UNI EN ISO 14001:2004

ИНСТРУКЦИЯ ПО ЭКСПЛУАТАЦИИ

ВНИМАНИЕ! Важные инструкции по технике безопасности. Внимательно прочтите данные предупреждения, а также руководство по эксплуатации, поставляемое с изделием - неправильная установка может привести к травмированию людей, животных, или повреждению объектов. В данных документах содержатся важные указания по технике безопасности, установке, эксплуатации и техническому обслуживанию. Храните инструкции в папке с технической документацией для дальнейшего использования.

1) ОБЩАЯ ТЕХНИКА БЕЗОПАСНОСТИ

ВНИМАНИЕ! Неправильные установка или использование изделия могут стать причиной опасности для здоровья людей и животных, а также причинить материальный ущерб.

- Элементы данного оборудования соответствуют следующим стандартам ЕС: 2004/108/CE, 2006/95/CE, 98/37/CEE, 99/05/CEE (с дополнениями).

С целью гарантии безопасности высокого уровня при поставке в страны, не входящие в ЕС, кроме национальных действующих норм соблюдаются также и вышеперечисленные нормы.

- Компания не несет ответственности за ущерб, вызванный неправильным, отличным от указаний настоящего документа использованием товара, за несоблюдение технологии при сборке конструкции (дверей, ворот и т.д.), а также за деформации, которые могут быть обнаружены в процессе эксплуатации.

- Следует убедиться в соблюдении температурного режима, указанного в настоящем документе, в месте установки автоматики.

- Перед тем как осуществить установку, уберите лишние тросы или цепи и отключите все ненужное для установки оборудование. Помимо этого, проверьте, чтобы дверь/ворота были в хорошем механическом состоянии, правильно сбалансированы и чтобы надлежащим образом открывались и закрывались.

- Запрещается установка продукта во взрывоопасной среде.

- Перед началом выполнения каких-либо работ следует отключить ворота от сети электропитания. Следует также отключить буферные батареи (при их наличии).

- В сети питания автоматического устройства должен быть предусмотрен выключатель или термоманитный переключатель с зазором открытых контактов не менее 3,5 мм.

- Следует убедиться, что в сеть установлен дифференциальный выключатель с порогом чувствительности 0,03 А.

- Следует убедиться в правильности подключения системы заземления: подключите все металлические части (двери, ворота и все компоненты установки) к заземлению.

- При установке конструкции следует использовать устройства безопасности и управляющие устройства, соответствующие стандарту EN 12978.

- Следует использовать все устройства безопасности (фотоэлементы, чувствительные «кромки безопасности» и т.д.), необходимые для защиты от защемления, захвата, порезов и прочих повреждений вследствие перемещения механизмов.

- Двигатель не должен быть установлен на смонтированной створке ворот (так как он не будет включаться при открытых воротах).

- При установке автоматики на высоте менее 2,5 м или при наличии к ней свободного доступа, необходимо обеспечить соответствующую такому классу электрических и механических компонентов защиту.

- Пульт управления следует установить в отдалении от подвижных частей конструкции таким образом, чтобы обеспечить возможность визуального наблюдения за воротами. В случае, если пульт управления не блокируется ключом, его следует установить на высоте не менее 1,5 м от пола и ограничить к нему доступ.

- Следует использовать не менее одного светового сигнального устройства (сигнальной лампы), расположенного в поле зрения. Следует установить на конструкции табличку с предупреждением.

- При отсутствии иных указаний, следует установить постоянную табличку с инструкциями по использованию ворот и прикрепить ее вблизи соответствующего рабочего механизма.

- необходимо убедиться, что во время работы механизма подвижная часть ворот не повреждает неподвижные части конструкции.

- После завершения монтажных работ следует убедиться в правильности установки двигателя и в корректном функционировании систем защиты и блокировки.

- При выполнении работ по техническому обслуживанию или ремонту допускается использование только компонентов производителя. Компания не несет ответственности за безопасность и надлежащее функционирование автоматики при использовании в конструкции компонентов сторонних производителей.

- Запрещается изменять компоненты автоматического устройства без официального разрешения фирмы-производителя.

- Утилизация упаковочных материалов (пластика, картона, полистирола и т.д.) должна проводиться согласно действующим нормам. Не оставляйте чехлы из нейлона или полистирола в пределах досягаемости детей.

- Все, что не разрешено в настоящем руководстве, запрещено.

- Обучите лиц, использующих установку, управлению, а также действиям для экстренной разблокировки и открывания автоматики в ручном режиме.

Внимание! Для подключения к сети следует использовать соответствующий вышеперечисленным нормам многожильный кабель с минимальным сечением 4 x 1,5 мм² (например, допускается ис-

пользование кабеля типа H05 VV-F с сечением 4 x 1,5 мм²). Для подключения вспомогательного оборудования следует использовать провода с минимальным сечением 0,75 мм².

Необходимо установить термоманитный переключатель с разводом открытых контактов не менее 3 мм для защиты от перенапряжения и отключения автоматики от сети.

Следует использовать кнопки, выдерживающие ток свыше 10А-250 В. Провода должны быть связаны и закреплены у клемм на держателе, например, с помощью хомутов.

Кроме этого необходимы дополнительные хомуты для кабелей концевых выключателей, кабелей первичной и вторичной обмотки трансформатора и для кабелей, подсоединенных к печатной плате.

Кабель питания во время монтажа следует зачистить для соединения его с клеммой заземления, обрезав провода до минимальной длины. В случае слабого крепления кабеля провод заземления следует натягивать в последнюю очередь.

⚠ ВНИМАНИЕ: Провода с питанием от контура сверхнизкого напряжения должны быть отделены от проводов с низким напряжением.

Входить в аппаратную с электрическим оборудованием и концевыми выключателями разрешается только специалистам-электрикам.

Следует придерживаться действующих норм безопасности по защите людей, животных и объектов от несчастных случаев, в особенности, исключить риск защемления воротами.

⚠ Все опасные зоны должны быть оборудованы устройствами безопасности, предусмотренными действующим законодательством. Ошибочное задание значения пороговой чувствительности может привести к травмам персонала, животных либо повреждению оборудования.

ПРОВЕРКА АВТОМАТИКИ

Перед окончательным вводом автоматики в эксплуатацию необходимо внимательно выполнить следующие действия:

- Проверить прочность крепления всех компонентов.
- Проверить правильность функционирования устройств безопасности (фотоэлементов, чувствительных «кромки безопасности» и т.д.).
- Убедиться в том, что настройки устройств защиты от защемления соответствуют действующим нормам.
- Проверить блок аварийного открытия ворот.
- Проверить работу средств управления при выполнении операций открытия и закрытия.
- Проверить работу стандартных и специальных электронных логических

ТЕХНИЧЕСКОЕ ОБСЛУЖИВАНИЕ

ВНИМАНИЕ! При проведении технического обслуживания системы, отключите электропитание.

Места, требующие контроля и обслуживания:

- Оптические приборы и фотоэлементы, если используются. При необходимости требуют чистки.
- Каждые два года необходимо демонтировать редуктивный двигатель и заменять смазывающее вещество.
- При возникновении нарушения работы системы, которое не исчезает, отключите питание от сети и пригласите для проверки квалифицированного техника (монтажника). На время, когда автоматика не работает, если это необходимо, включите экстренную разблокировку (**рис.16**), чтобы получить возможность свободно открывать и закрывать ворота в ручном режиме.

УТИЛИЗАЦИЯ

При утилизации материалы уничтожаются с соблюдением действующих норм. Утилизация системы не представляет особой опасности, не требует аккуратного обращения с самим устройством. В целях последующего повторного использования материалов желательно разделить их по происхождению (электрическая часть, медь, алюминий, пластик и пр.).

ДЕМОНТАЖ

Если система демонтируется в целях последующей сборки в другом месте, необходимо:

- Отключить питание и отсоединить все электрооборудование.
- Отключить стойку шлагбаума от монтажной пластины.
- Разобрать все составные части устройства.

Надежная эксплуатация механизма гарантируется только при условии соблюдения требований, приводимых в данном руководстве. Компания не несет ответственность за ущерб, причиненный в результате несоблюдения правил установки и указаний, перечисленных в данном руководстве. Описания и изображения в данном руководстве, не носят обязательный характер. Не изменяя существенных характеристик изделия, компания оставляет за собой право по своему усмотрению внести изменения, которые будут найдены целесообразными для повышения технического, конструктивного и коммерческого качества изделия, без обязательного обновления настоящего издания.

**DEIMOS-DEIMOS700-800F
ЭЛЕКТРОМЕХАНИЧЕСКИЙ ПРИВОД ДЛЯ СДВИЖНЫХ ВОРОТ**

1) ОБЩИЕ ПОЛОЖЕНИЯ

Привод DEIMOS700-800F дает большие возможности установки благодаря очень низкому расположению звездочки, компактности привода и возможности регулировки высоты и глубины установки. Имеет встроенное

устройство от зажатия для обеспечения большей безопасности и позволяет начать плавно и с хорошим ускорением. Ручная разблокировка производится очень легко с помощью ручки с ключом. Модель 800F имеет электромагнитный тормоз двигателя, что дает более точную остановку створки.

Остановка по конечным выключателям управляется электро - механическими микропрерывателями или, для очень холодных регионов, с помощью магнитных датчиков приближения. Блок управления может быть встроенным или монтироваться в отдельном корпусе.

Моторредуктор (рис.1) состоит из:

- M** двигатель
- R** червячный редуктор - бесконечный винт
- F** механическое сцепление на оси двигателя
- S** блок электро-механических концевиков или магнитный датчик приближения
- P** звездочка с механизмом разблокировки
- C** блок управления и конденсатор

2) ТЕХНИКА БЕЗОПАСНОСТИ

- Прочитайте внимательно все инструкции, т.к. они содержат важные указания, касающиеся безопасности, установки, использования и обслуживания приобретенного вами оборудования.
- Упаковку утилизируйте согласно существующим нормам. Не оставляйте полимерную упаковку в местах, доступных детям.
- Сохраняйте инструкции рядом с оборудованием для пользования ими в любой момент времени.
- Данное оборудование было разработано только с целями, указанными в данной инструкции. Использование в других целях может привести к поломкам и причинить ущерб здоровью пользователя.
- Завод-изготовитель и Продавец не несут ответственности за последствия в случае неправильной (не такой как в данной инструкции) установки и/или использования данного оборудования.
- Не устанавливайте данное оборудование в агрессивной среде.
- Завод-изготовитель и Продавец не несут ответственности в случае нарушения норм при изготовлении закрывающих конструкций (ворот, створок, калиток и т.д.), а также их деформации при использовании с автоматикой.
- Установка должна соответствовать директивам ЕС: 89/336/CEE, 73/23/CEE, 98/37/CEE и последующим их дополнениям.
- Отключите питание, прежде чем начать выполнять любые работы. Если имеются, то отключите батареи резервного питания.
- На линии питания установите рубильник или всеполярный магнитотермический отключатель с расстоянием открытия контактов равным или больше 3 мм.
- До линии питания должен быть установлен прерыватель с пороговым значением 0,03 А.
- Проверьте, правильно ли сделано заземление: все металлические части ворот и автоматики к клемме «земля».
- Используйте все необходимые системы безопасности (фотоэлементы или оптосенсоры и т.д.) в зоне движения ворот.
- Используйте проблесковые лампы в зоне видимости, устанавливайте предупреждающую табличку в непосредственной близости от ворот.
- Завод изготовитель не несет ответственности за использование дополнительного оборудования других фирм.
- Для замены используйте только «родные» комплектующие.
- Не заменяйте части автоматики на чужие, не авторизованные Продавцом.
- Информировать пользователей о применяемых системах управления и действиях в случае срочной разблокировки.
- Не допускайте автоматического управления при нахождении людей в зоне действия ворот.
- Не оставляйте пульты д/у и другие устройства управления в зоне досягаемости детей во избежание несанкционированного управления воротами.
- Пользователь должен избегать вмешательства в автоматику и должен обращаться за помощью только к квалифицированным специалистам (установщикам).
- Все, что точно не определено в этой инструкции, запрещено.

3) ТЕХНИЧЕСКИЕ ХАРАКТЕРИСТИКИ

| | |
|--------------------------|----------------------|
| Напряжение питающее, В. | ~230В ±10%, 50Гц (*) |
| Напряжение двигателя, В. | ~230В ±10%, 50Гц |
| Мощность двигателя, Вт. | 290 |
| Сила тока, А. | 1,5А |

| | |
|------------------------------------|---|
| Конденсатор, мФ. | 10 |
| Термозащита, °С. | 110 |
| Класс изоляции | F |
| Кол-во оборотов двигателя, об/мин. | 1400 |
| Скольжение, м/мин. | 8,5м/мин - 10,7 м/мин |
| Модуль звездочки | 4 мм (14 или 18 зубьев) |
| Макс. вес ворот, кг. | 700 |
| Передаточное число | 1/30 |
| Оборотов на выходе, об/мин. | 48 |
| Скорость створки | 8,5 м/мин (14 зубьев) 11 м/мин (18 зубьев) |
| Смазка | постоянная |
| Разблокировка | механическая, ручкой |
| Вес привода, кг. | 15 |
| Кол-во маневров за 24 часа | 100 |
| Блок управления | ALPHA |
| Температурный режим, °С. | от -20 до +55 |
| Степень защиты | IP54 |
| Размеры | см. рис.2 |

БЛОК УПРАВЛЕНИЯ ALPHA ДЛЯ УПРАВЛЕНИЯ ОДНИМ ДВИГАТЕЛЕМ:

| | |
|--------------------------|------------------------------|
| Напряжение питающее, В. | ~230В ±10%, 50Гц (*) |
| Изоляция сети/24 В | Более 2 М Ом, 500В |
| Температурный режим, °С. | от -20 до +55 |
| Питание аксессуаров | 24В перем. Тока (0,2 А макс) |
| Встроенный радиоприемник | частота 433,92 МГц |
| Кодировка | алгоритм роллинг-код клон-ый |
| Кол-во комбинаций | 4 миллиарда |
| Импеданс антенны | 50 Ом м (RG58) |
| Ячеек памяти | 63 |
| Размеры | см. рис.19 |

(*) – другое напряжение возможно по запросу.

4) ПОДСОЕДИНЕНИЯ К КЛЕММАМ БЛОКА УПРАВЛЕНИЯ (РИС.16)

После подводки кабелей через специальные отверстия и установки на выбранных местах различных составляющих автоматики, необходимо их соединить соответственно указателям и схемам этих устройств. Подсоедините фазу, нейтраль и землю (обязательно). Кабель защиты (земля) с оплеткой желтого/зеленого цвета должны быть подсоединены к специальным клеммам, помеченным символом. Автоматику можно запускать только при подключенных системах безопасности.

Ниже приводится описание клемм встраиваемого блока управления ALPHA (рис.16):

| | |
|--------------|---|
| JP1 | |
| 1-2 | Питание 220 В +-10% 5-60 Гц (1=N) |
| 3-4-5 | Подсоединение двигателя М (4 общий, 3-5 ход двигателя + конденсатор) |
| 1-4 | Проблесковая лампа и эл. Замок ЕВР |
| JP2 | |
| 7-8 | Кнопка СТАРТ (Н.О.) или эл-конт замок |
| 7-9 | Кнопка блокировки СТОП (н.з.). Если не используется, оставить мостик |
| 7-10 | Фотоэлементы (н.з.). Если не используются, оставить мостик |
| 7-11 | Концевик открывания (н.з.). Если не используется, оставить мостик |

ИНСТРУКЦИЯ ПО ЭКСПЛУАТАЦИИ

| | |
|--|--|
| 7-12 | Концевик закрывания (н.з.). Если не используется, оставить мостик |
| 13-14 | Выход 24 В перем. Тока, – питание фотоэлементов или др. устройств |
| 15-16 | Выход второго канала для 2-х канальной радиоплаты. |
| 17-18 | Вход антенны для платы радио встраиваемой (17 сигнал – 18 обмотка) |
| ВНИМАНИЕ: Если вместо открытия ворота закрываются - поменяйте местами подсоединения к клеммам 3 и 5 двигателя и концевиков открывания и закрывания. | |
| JP3 | |
| 19-20 | Вход «калитка» (Н.О.) |
| JP4 | |
| Разъем платы радио 1-2 канальной. Рис.21 – схема подключения | |

5) СВЕТОДИОДЫ LED (РИС.21)

Блок управления ALPHA имеет несколько светодиодов для автоматического контроля функций блока.

Функции светодиодов следующие:

DL1: встроенный радиоприемник

DL2: **СТАРТ** – загорается при команде **СТАРТ**

DL3: **СТОП** - гаснет при команде **СТОП**

DL4: **ФОТО**- гаснет, если фотоэлементы не выровнены или при наличии препятствия

DL5: **SWO** – гаснет при команде концевика открывания

DL6: **SWC** – гаснет при команде концевика закрывания

6) ПЕРЕКЛЮЧАТЕЛИ DIP (РИС.21)

DIP1) TCA – время автоматического закрывания **TCA**

ON Время автоматического закрывания активировано

OFF Исключает режим автоматического закрывания

DIP2) FCH - фотоэлементы

ON Фотоэлементы активируются только при закрывании

OFF Фотоэлементы активируются как при открывании так и при закрывании

DIP3) BLI – блокировка импульсов

ON В фазе открывания не воспринимает никакие команды

OFF В фазе открывания воспринимает команду **СТАРТ**

DIP4) 3P/4P – 3-х шаговая – 4-х шаговая логика

ON Активирована 3-х шаговая логика

OFF Активирована 4-х шаговая логика

DIP5) CODE FIX – фиксированный код

ON Встроенный радиоприемник с фиксированным кодом

OFF Встроенный радиоприемник с роллинг-кодом

DIP6) RADIO LEARN – программирование радиоуправления

ON Активирует запоминание в радиоприемнике пультов:

1- Нажать последовательно потайную кнопку (P1) и нормальную (T1-T2-T3-T4) уже запомненного пульта в обычном режиме с помощью радио-меню

2- Нажимать в течение 10 секунд на потайную кнопку (P1) и на нормальную (T1-4) пульта, который надо запомнить. Приемник выйдет из режима программирования через 10 секунд, в течение которых можно ввести новые пульты. При этом режиме не нужен доступ к блоку управления.

OFF Отключает режим запоминания пультов в приемнике

Пульты можно запомнить только с помощью меню Радио в блоке управления.

DIP7) SCA – Обозначение «ворота открыты» или 2-ой канал радио (рис.24)

ON Активирует выход реле в режиме «Мигание как обозначение открытых ворот»

OFF Активирует реле как 2-й канал радио.

DIP8) FAST CLOSE

ON закрывает ворота после освобождения фотоэлементов не дожидаясь окончания запрограммированного времени **TCA**

OFF Команда деактивирована

7) РЕГУЛИРОВКА ТРИММЕРОВ (РИС.21)

TCA (DIP1 –ON)

Регулирует время автоматического закрывания, после которого ворота закрываются автоматически (от 0 до 90 сек)

TW

Регулирует время работы двигателя до отсановки (от 0 до 90 сек). Если используются электрические концевики, то отрегулируйте время работы двигателя чуть больше, чем необходимо для полного закрывания створок.

8) ТЕХНИЧЕСКИЕ ХАРАКТЕРИСТИКИ ВСТРОЕННОГО ПРИЕМНИКА

Выходы приемника:

- выход 1, если активирована команда **СТАРТ**

- выход 2, если активирована команда включения 2 канала радио в течение 1 сек.

Установка антенны: используйте коаксиальный кабель RG58

9) ПРОГРАММИРОВАНИЕ

Может осуществляться вручную или с помощью универсального программатора

10) ПРОГРАММИРОВАНИЕ ВРУЧНУЮ

В случае стандартной установки можно запрограммировать пульты вручную.

1) Если нужно запрограммировать кнопку Т как **СТАРТ**, нужно нажать на кнопку **SW1** блока управления. Если нужно запрограммировать кнопку Т как 2-ой канал радио, нужно нажать на кнопку **SW2** блока управления.

2) Если светодиод 1 мигает, то нажмите на потайную кнопку P1 пульта. Светодиод начнет гореть ровно.

3) Нажмите на кнопку пульта, которую хотите запомнить: светодиод 1 начнет снова мигать.

4) Чтобы запомнить еще один пульт, повторите п.п.2) и 3).

5) Чтобы выйти из режима программирования подождите, пока светодиод погаснет.

11) СТИРАНИЕ ПАМЯТИ БЛОКА УПРАВЛЕНИЯ

Чтобы полностью стереть память нажимайте одновременно в течение 10 секунд на кнопки блока управления **Sw1** и **SW2** (светодиод 1 мигает). Когда светодиод 1 загорится, это будет означать полное стирание памяти. Дождитесь полного погасания светодиода для выхода из режима программирования.

12) КОНФИГУРАЦИЯ ПРИЕМНИКА

Встроенный приемник, помимо безопасности от считывания, обладает также возможностью клонирования пультов.

Клонировать пульт означает создать пульт, способный автоматически записываться и считываться с листа памяти пультов в приемнике, дополняя или заменяя уже существующие там пульты. При замене ранее введенный пульт может быть вычеркнут из памяти и больше не использоваться.

Возможно также программирование на расстоянии и без вмешательства в приемник нескольких пультов в дополнение или для замены пультов, которые, например, были утеряны.

Если условия безопасности не принципиальны, то можно клонировать пульты в дополнение с фиксированным кодом одного из уже запрограммированных пультов.

12) КЛОНИРОВАНИЕ ПУЛЬТОВ (РИС.20)

Клонирование с роллинг-кодом/ с фиксированным кодом.

Обратитесь к инструкции блока UNIRADIO и инструкции программирования CLONIX.

13) АКЦЕССУАРЫ

SPL (рис.22)

Плата по запросу предварительного прогрева. Рекомендуется при температуре ниже -10°C (в случае гидравлических двигателей).

ME (рис.23)

Плата по запросу для подключения электрозамка 12 В.

EBP (рис.16)

Электрозамок может быть непосредственно подсоединен к клеммам 1 и 4.

14) ПРЕДВАРИТЕЛЬНЫЕ ПРОВЕРКИ

Прежде чем приступить к монтажу, убедитесь, что структура створок соответствует существующим нормам, в частности:

*Зубчатая линейка монтируется в одну линию, горизонтально, несущие элементы д. б. рассчитаны на нагрузку веса ворот.

*Ворота должны легко двигаться вручную и не иметь резких боковых отклонений во время движения.

*Верхняя направляющая д. иметь выверенный зазор с полотном ворот для обеспечения тихого и равномерного хода ворот.

*Должны быть установлены концевики.

*Выборное положение для установки двигателя должно обеспечивать возможность быстрой и удобной разблокировки. Если проверяемые части не соответствуют вышеприведенным требованиям, необходимо их или починить или заменить.

ВНИМАНИЕ: Помните, что автоматика служит для удобства пользования воротами и не решает проблемы неправильных конструкций или монтажей ворот.

15) УСТАНОВКА МОНТАЖНОЙ ПЛАСТИНЫ

• Сделайте углубление в земле, куда потом будет устанавливаться монтажная пластина (рис.3).

• Закрепите монтажные крюки как на рис.3 в 4-х отверстиях. Расположите пластину полностью в углублении, заполненным бетоном, и опустите крюки до уровня пластины, соблюдая размеры рис.4.

ВАЖНО: При установке пластины-основания необходимо строго выдерживать минимально допустимое расстояние между звездочкой

привода и зубчатой линейкой (приблизительно 1-2 мм).

* символ звездочки должен быть виден и ориентирован к воротам. Зацементируйте пластину так, чтобы образовался единый фундамент с несущими элементами ворот. Оставьте бетон застывать.

15.2.) Другие положения

Моторредуктор может устанавливаться различными способами. На **рис.5** указан частный случай установки привода. Условие то же: гарантированный 1-2 мм зазор между зубчатой линейкой и зубчатым колесом, соблюдение норм безопасности. Необходимо избегать установок с возможной поломкой в зоне звездочка-линейка и других механических неисправностей. Все опасные места должны быть защищены устройствами безопасности в соответствии с существующими нормами.

16) МОНТАЖ РЕДУКТОРА

Подождите, пока бетон затвердеет, затем закрепите редуктор на пластине с помощью приложенных гаек и винтов как указано на **рис.6**:

- Установите гайки M10 на расстоянии минимум 25 мм от базы. Это даст возможность опустить моторредуктор в конце монтажа или отрегулировать зазор между зубчатыми колесом и линейкой.
- Установите пластину «Р», и, с помощью уровня, выровняйте ее в двух направлениях.
- Снимите крышку и кожух редуктора и установите редуктор на 4 отверстия, звездочкой к полотну ворот.
- Установите две верхних пластины Р (**рис.6**) и закрутите 4 блокировочных гайки моторредуктора.
- Отрегулируйте глубину моторредуктора, протолкнув по шлицамнапластине-основании.Закрепите на нужном расстоянии в зависимости от типа установленной зубчатой линейки. Зубцы линейки должны заходить на звездочку по всей длине.

17) МОНТАЖ ЗУБЧАТОЙ ЛИНЕЙКИ

Зубчатая линейка модуль М=4 крепится к полотну ворот. Что касается ее длины, то, помимо ширины проезда, необходимо также учитывать дополнительное расстояние, необходимое для монтажа концевых выключателей и расстояния до звездочки привода. Существуют различные типы зубчатых линеек. Ниже дается описание монтажа для 3-х типов линеек.

17.1) Модель CFZ (**рис.7**)

Линейка из оцинкованной стали 22 x 22 мм - длина 2м- для ворот весом до 2000 кг. Сначала эти 2-х м куски привариваются к уголку, затем все вместе к воротам. Уголок помогает соблюдать нужное расстояние между линейкой и полотном ворот. При соединении линеек рекомендуем использовать кусок линейки как шаблон (см. **рис.8**), чтобы сохранить точный шаг по всей длине линейки.

17.3) Модель CVZ (**рис.7**)

Линейка из оцинкованной стали - сечение 30 x 12 мм - длина 1 м - крепеж под сварку - вес до 2000 кг. После установки крепежей по центру отверстий линейки, приварить крепеж к полотну ворот. Винт крепления линейки через приваренный крепеж позволяет регулировать высоту установки линейки.

17.4) Монтаж линейки

- Разблокируйте звездочку поворотом ручки разблокировки (см. п. «Разблокировка»).
- Начало линейки расположите у зубчатого колеса Р и закрепите точечной сваркой или винтами на створке (**рис.9**); сдвиньте створку вручную полностью по своей длине и проделайте такую же операцию в конце линейки; звездочка не должна выходить из зацепления с зубчатым колесом. Приварите линейку полностью.
- Если движение створки не прямолинейно, отцентрируйте крепежи линейки по отношению к звездочке вставками (**рис.10**). ПРИМЕЧАНИЕ: створка ворот должна быть закреплена прочно, чтобы линейка никогда не легла на звездочку.

18) РЕГУЛИРОВКА ЗУБЧАТОГО КОЛЕСА

Отрегулируйте высоту моторредуктора так, чтобы образовался зазор приблизительно 2 мм между звездочкой и линейкой (**рис.6**). Для этого отвинтите приблизительно по 2 мм четырех гаек M10 под моторредуктором и, затем зафиксируйте 4 верхних гайки. Убедитесь в параллельности и центровке звездочка-линейка (**рис.10**).

19) МОНТАЖ ЭЛЕКТРОМЕХАНИЧЕСКИХ КОНЦЕВИКОВ

Монтаж производится на разблокированном приводе и при отключенном питании. Если установлены аккумуляторные батареи, отключите хотя бы полюс. Лапки, которые управляют концевыми выключателями, должны быть установлены на концах зубчатой линейки.

* Вручную полностью откройте ворота.

* Расположите лапку концевика открывания (**рис.11**) таким образом, чтобы она перехватывала рычажок микропереключателя, вызывая его сработку. После определения нужного положения, закрутите винты лапки.

* Вручную полностью откройте ворота.

* Расположите лапку концевика закрывания (**рис.11**) таким образом, чтобы она перехватывала рычажок микропереключателя, вызывая его сработку. После определения нужного положения, закрутите винты лапки.

* Лапки должны останавливать створку до того, как последняя достигнет механического упора (ловушки). В целях безопасности оставьте расстояние около 50 мм между створкой и стопором (ловушкой), в соответствии с существующими нормами, или используйте пневмопрофиль мин 50 мм толщины (**рис.12**).

20) СТОПОРЫ (УПОРЫ)

ВАЖНО: створка должна иметь механические **стопоры** на открывание и закрывание, которые не давали бы возможности створке съехать с направляющей (**рис.13**). Эти механические упоры должны устанавливаться очень прочно в нескольких сантиметрах от точки останова по эл. концевикам.

21) РАСПОЛОЖЕНИЕ ЭЛЕКТРООБОРУДОВАНИЯ ПРИ УСТАНОВКЕ

Указано на **рис.14** и соответствует существующим нормам CEI 64-8, IEC364 и другим. ВНИМАНИЕ: используйте мультиполярный кабель с минимальным сечением 3 x 1,5 мм².

В случае наличия встроенного в корпус блока управления, прокладывайте кабели питания отдельно от низковольтных кабелей аксессуаров и через специальные входы (P1-P2/ **рис.15**).

На **Рис.14** показано количество соединений и их сечение для длины до 100 м; для больших расстояний подсчитайте реальную нагрузку на автоматику.

Основные составляющие (**рис.14**) :

- I** Рубильник с открытием контактов мин 3 мм, с защитой от перегрузок и короткого замыкания. Или используйте прерыватель с пороговым значением силы тока 0,03А.
- QR** встроенные блок управления и плата приемника
- S** ключ-замыкатель
- AL** Мигающая лампа
- M** Моторредуктор
- P** Кнопочная панель управления (изнутри). Если несколько кнопок - запараллелить
- Fte** фотоэлементы передатчик внешний на высоте от 40 до 60 см
- Fre** фотоэлементы приемник внешний на высоте от 40 до 60 см
- T** пульт д/у 1-2-4 канальный

22) РЕГУЛИРОВКА СИЛЫ СТРАГИВАНИЯ

ВНИМАНИЕ: Убедитесь, что значение уровня страгивания не превышает нормы безопасности.

- Отключите питание
- Снимите крепежные винты с корпуса привода
- С помощью прилагаемого ключа заблокируйте двигатель (**рис.17А**). Разблокировочной ручкой закрутите гайку автоблокировки (**рис.17 D**), чтобы увеличить силу страгивания, или откручивайте для уменьшения.
- Подключите питание и, с помощью динамометра убедитесь, что движение прекращается при усилении, соответствующем существующим нормам безопасности.
- Установите крышку на место и закрепите винтами.

23) РАЗБЛОКИРОВКА

Для управления воротами вручную в случае отключения электроэнергии или поломке ворот:

- поверните ключ разблокировщика на 90 градусов по часовой стрелки. Ключ сможете вынуть, лишь вернув его в первоначальное положение, т.е. вновь заблокировав привод.
- Взять ручку разблокировки и повернуть по часовой стрелке (**рис.18**) до упора. Звездочка разблокируется (холостой ход) и ворота можно открыть.
- Открыть ворота вручную, проводя по всей длине пути. ВНИМАНИЕ: резко не толкать!
- Чтобы снова заблокировать ворота, поверните ручку разблокировщика против часовой стрелки до упора, поверните и выньте ключ, и положите его в надежное место, известное только нужным людям.

24) ПРОВЕРКА ПЕРЕД ВВОДОМ В ЭКСПЛУАТАЦИЮ

- Проверьте правильность работы всех устройств безопасности, (фотоэлементы, пневмодатчики и др.)
- Убедитесь, что сила страгивания соответствует существующим нормам безопасности.
- Убедитесь, что зазор между звездочкой и линейкой в норме (около 2 мм)
- Убедитесь в правильном положении лапок концевиков и их надежном креплении.
- Проверьте **СТАРТ** и **СТОП** в ручном режиме
- Проверьте **СТАРТ** и **СТОП** от радиуправления
- Проверьте логику работы в стандартном и персонализированном вариантах.

25) ИСПОЛЬЗОВАНИЕ АВТОМАТИКИ

Автоматика, управляемая на расстоянии от кнопки или с пульта д/у, должна иметь постоянный контроль за правильностью работы систем

безопасности.

ВНИМАНИЕ: при любых неисправностях обращайтесь к квалифицированным специалистам. Рекомендуется держать детей подальше от зоны действия автоматизированных ворот.

26) УПРАВЛЕНИЕ

Может быть различным: с пульта д/у, от кнопки, контроль доступа с магнитной петлей и т.д.

Установщик обязан проинформировать Пользователя о надлежащем использовании автоматики, уделяя особое внимание способу разблокировки в случае необходимости.

27) ТЕХНИЧЕСКОЕ ОБСЛУЖИВАНИЕ

ВНИМАНИЕ: для любых операций по обслуживанию приводов отключите сначала электроэнергию!

Места, требующие технического обслуживания:

- Для металлических зубчатых линеек - каждый год проверяйте состояние смазки
- Направляющая сдвижных ворот всегда должна быть чистой и без препятствий для движения
- Время от времени протирайте от пыли фотоэлементы
- Проверяйте правильность регулировки усилия страгивания с помощью специалистов. При любых неисправностях вызывайте специалистов. Разблокируйте и пользуйтесь воротами в ручном режиме при поломках или отключении электроэнергии.

28) ШУМ

Уровень шума при нормальной работе моторедуктора не должен превышать 70 дБ.

29) УТИЛИЗАЦИЯ ОТХОДОВ

Утилизация упаковки и самого оборудования должна осуществляться в соответствии с существующими нормами и не представляет никакой опасности или рисков. Следует разделять электрические части -батареи питания - кожу - алюминий - пластик - и т.д.

30) ДЕМОНТАЖ

Если необходимо демонтировать и заново смонтировать автоматику:

- Отключите питание и отсоедините все электрические составляющие
- Снимите моторедуктор с пластины-основания
- Демонтируйте блок управления (если он выносной) и все составляющие
- Если какие-то части снять невозможно, или они повреждены, замените их.

31) НЕИСПРАВНОСТИ

31.1) Ворота не открываются. Двигатель не вращается

- 1) Привод разблокирован. Заблокируйте.
- 2) Проверьте, доходят ли ворота до конечных положений механических концевиков. Разблокируйте ворота, пошевелите их и снова заблокируйте. Проверьте положение лапок концевиков.
- 3) Убедитесь, что нет механических повреждений в конструкции ворот, например, заблокированных роликов, несовпадения осей звездочки и линейки и др.
- 4) Проверьте, происходит ли сцепление. Если проблемы не исчезли – замените двигатель.

31.2) Ворота не открываются

Двигатель вращается, но движение не происходит.

- 1) Ворота разблокированы. Заблокировать.
- 2) Проверить, доходят ли ворота до механических концевиков (упоров). Разблокировать ворота, пошевелить, заблокировать и включить автоматику. Проверить и исправить положение лапок концевиков.
- 3) Убедитесь, что ворота не имеют механических повреждений, например заблокированных роликов, несовпадение осей звездочки и зубчатой линейки, и др.
- 4) Проверить сцепление. В случае необходимости нагрузить как указано в соответствующем параграфе (макс сила страгивания 150 Н). Если проблемы остались – заменить редуктор.

ПРИМЕЧАНИЕ: хорошая работа двигателя возможна только при соблюдении требований данной инструкции. Разработчик и продавец не несут ответственности за неполадки, возникшие в результате некорректной установки и/или эксплуатации оборудования. Производитель оставляет за собой право вносить изменения, улучшающие технические, конструктивные и коммерческие свойства, в данную конструкцию без предварительного уведомления.

Рис. 1

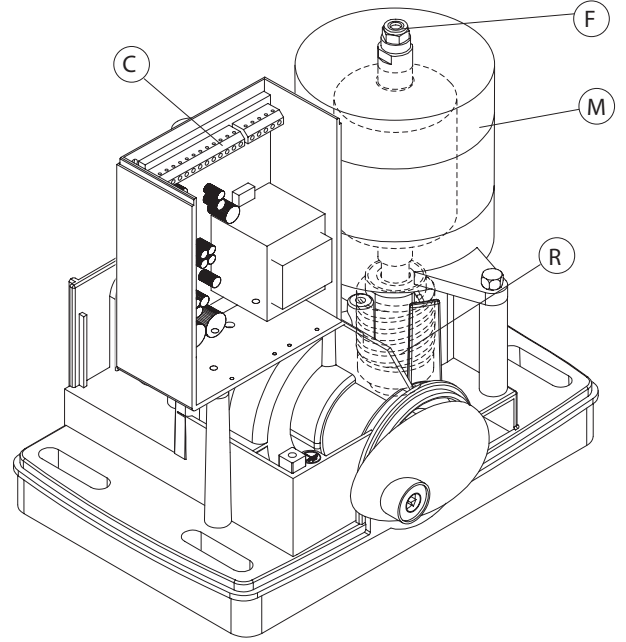
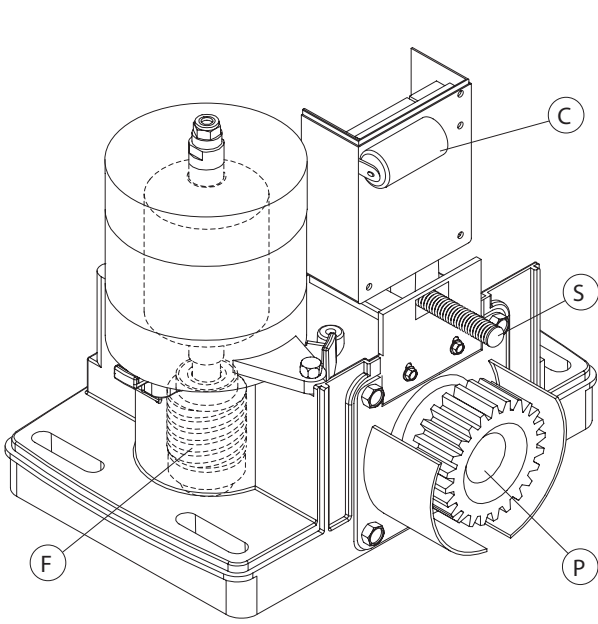


Рис. 2

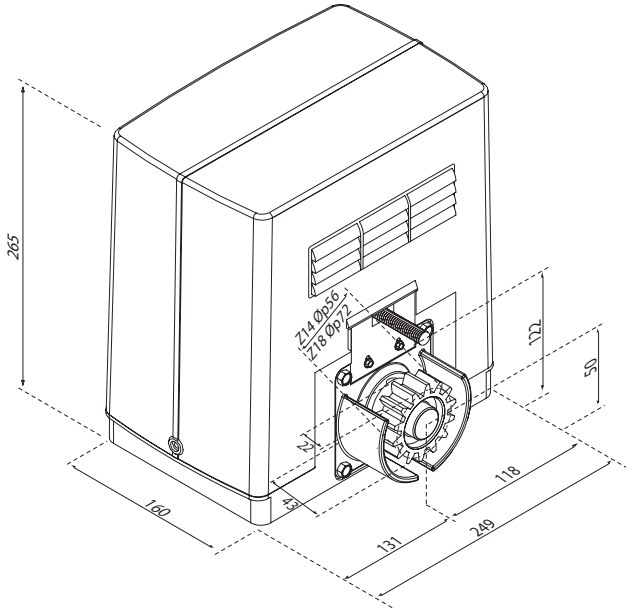


Рис. 3

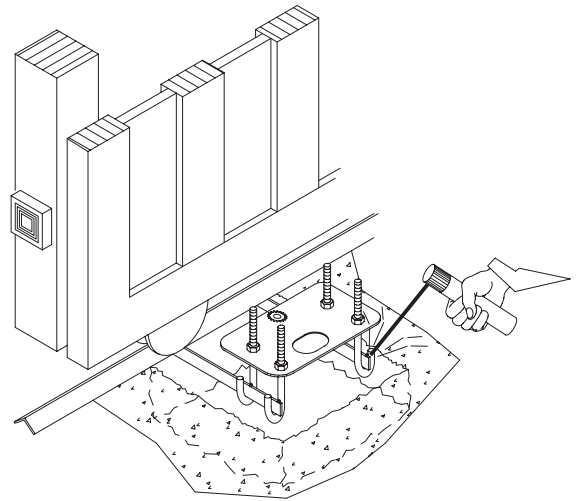


Рис. 4

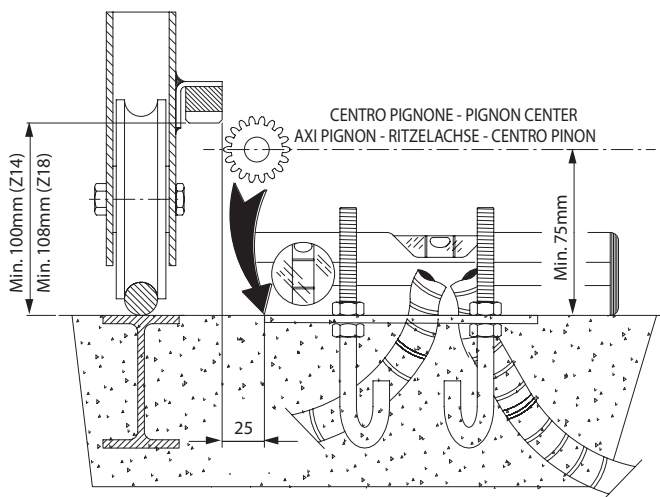


Рис. 5

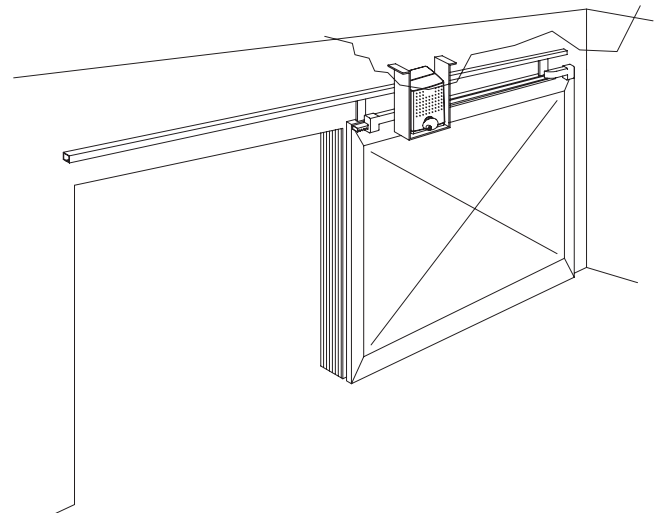


Рис. 6

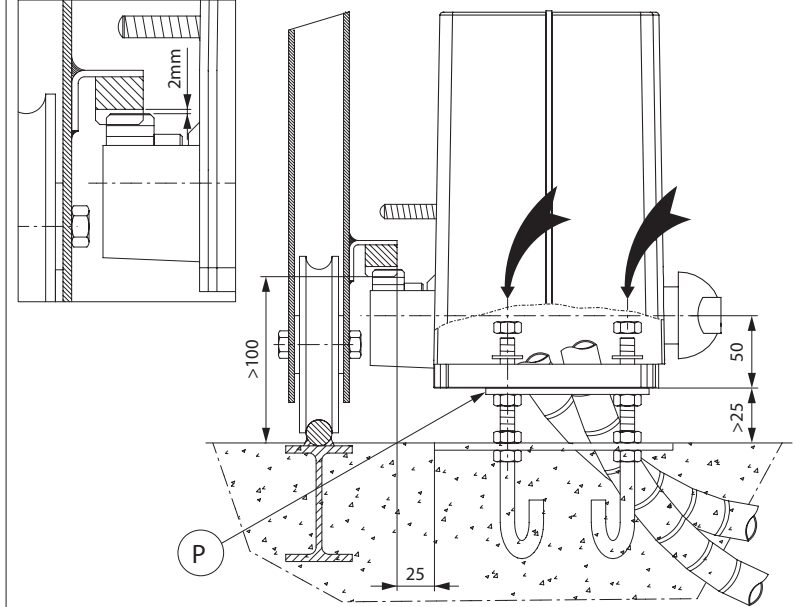


Рис. 7

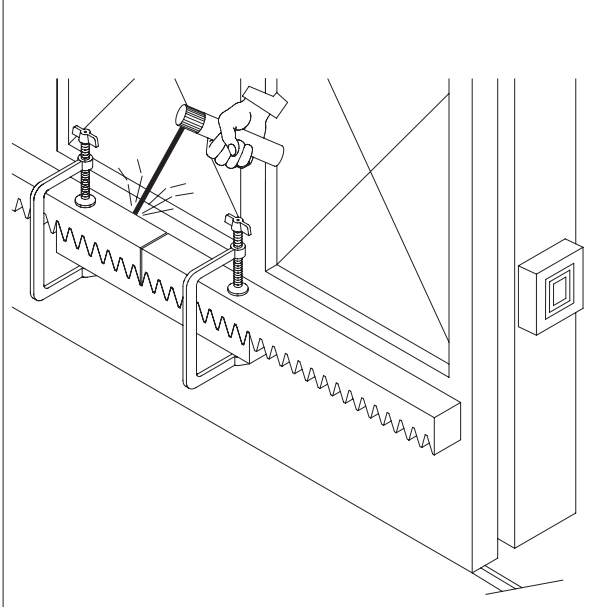


Рис. 8

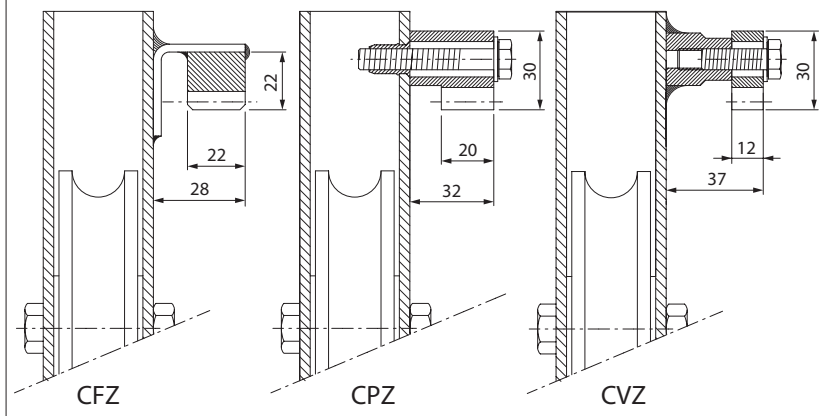


Рис. 9

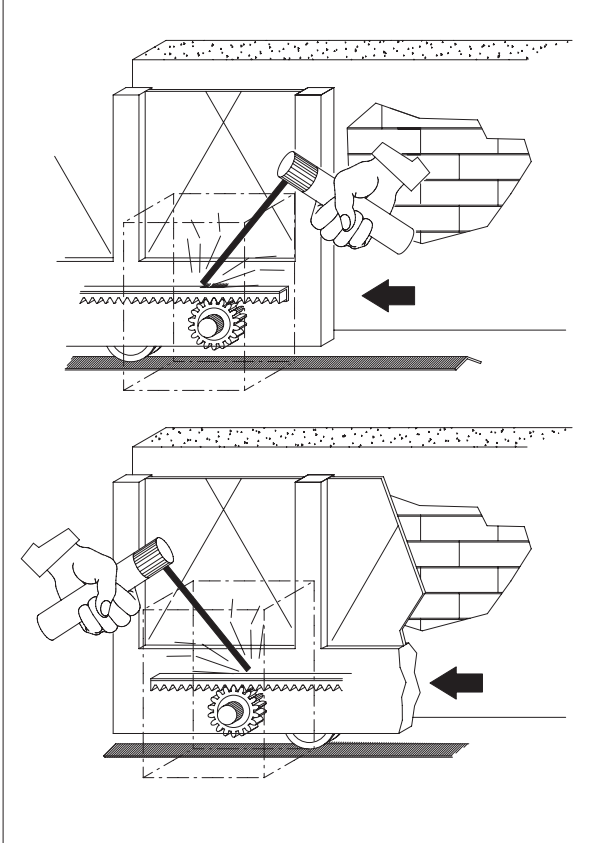


Рис. 10

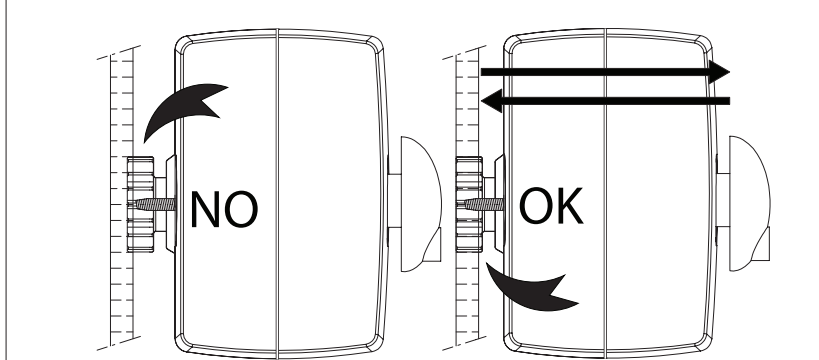


Рис. 11

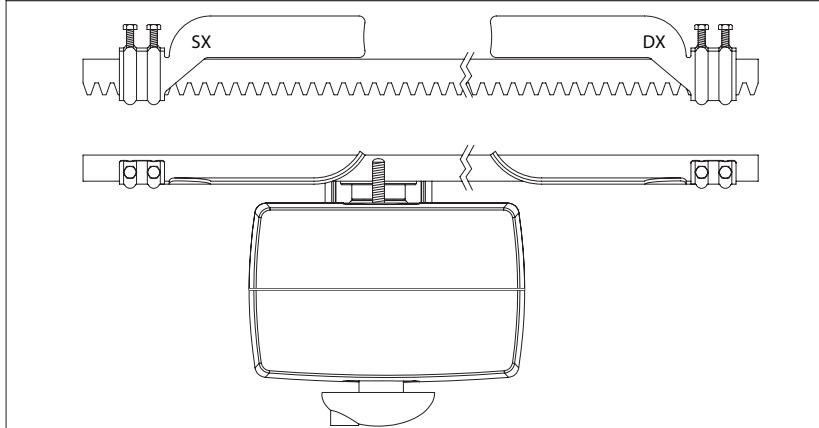
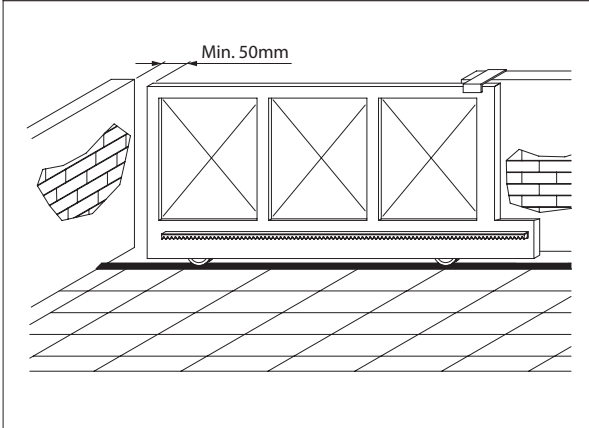


Рис. 12



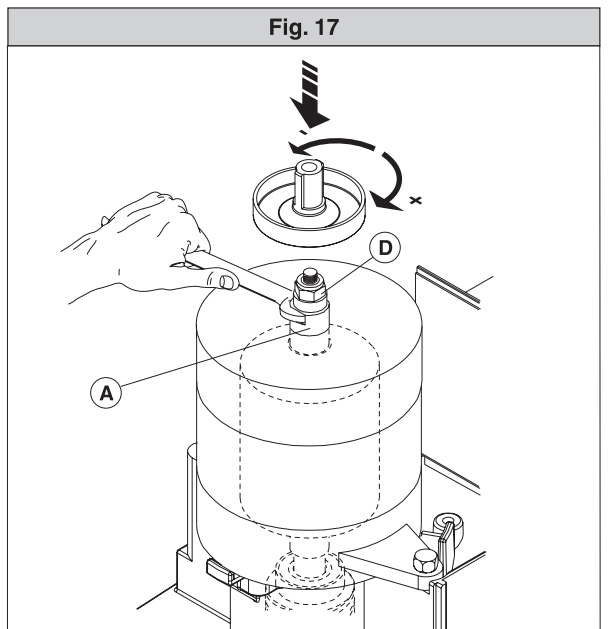
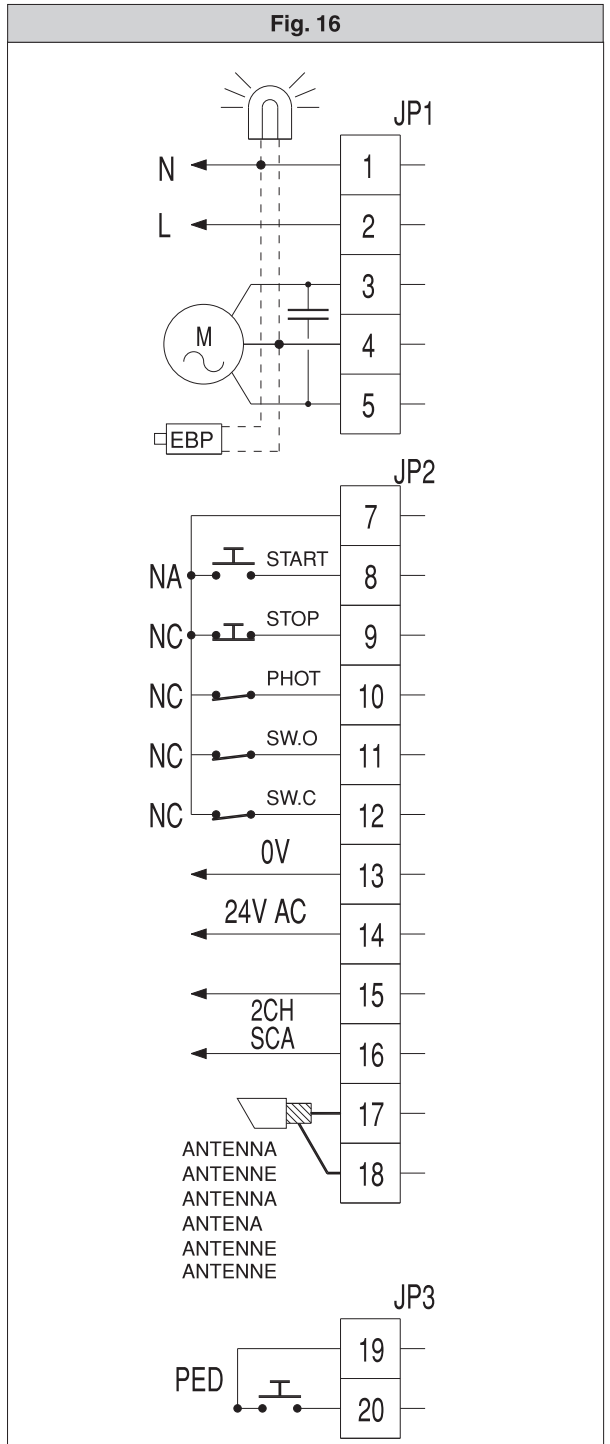
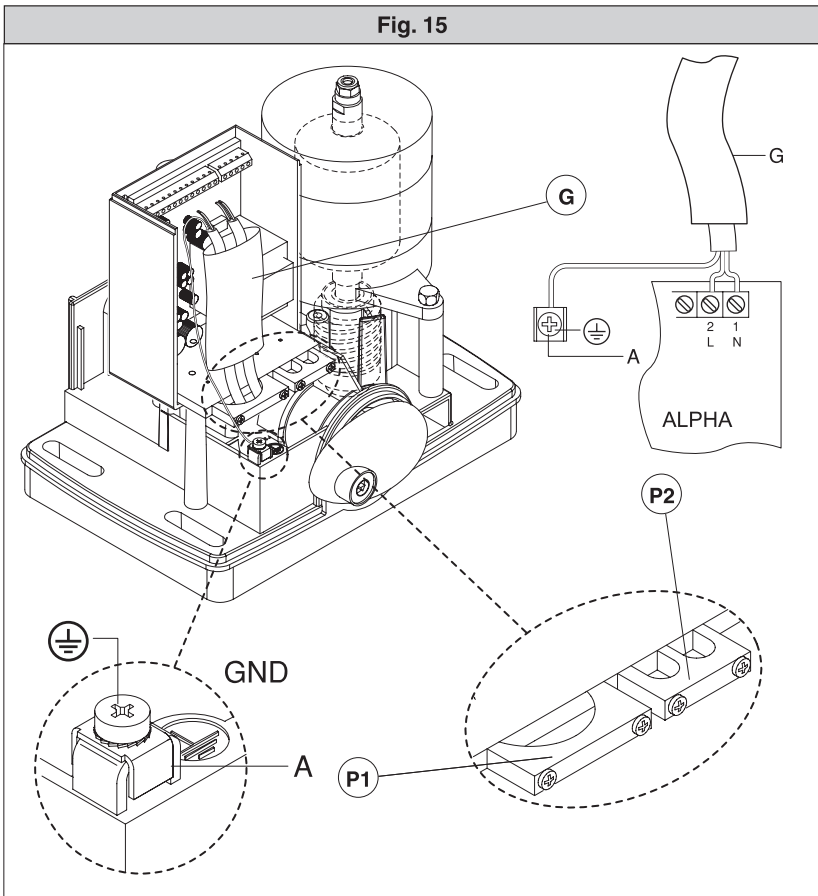
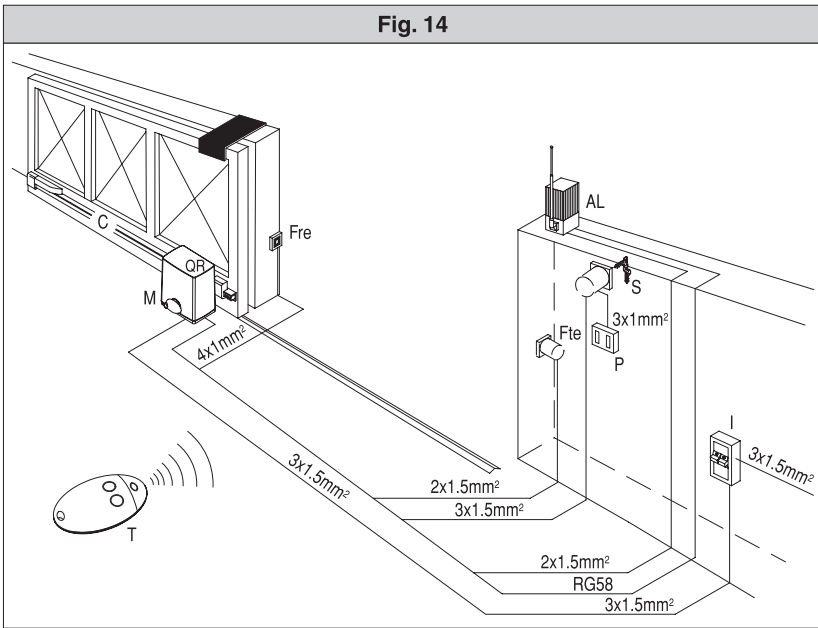
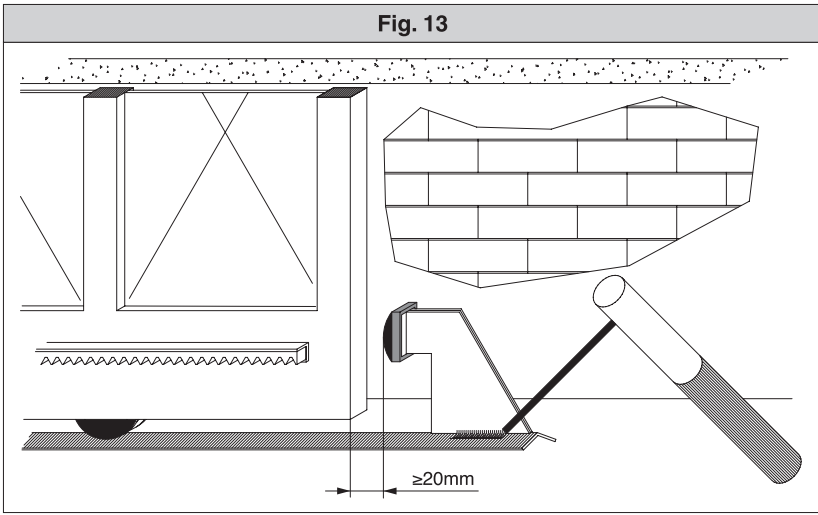
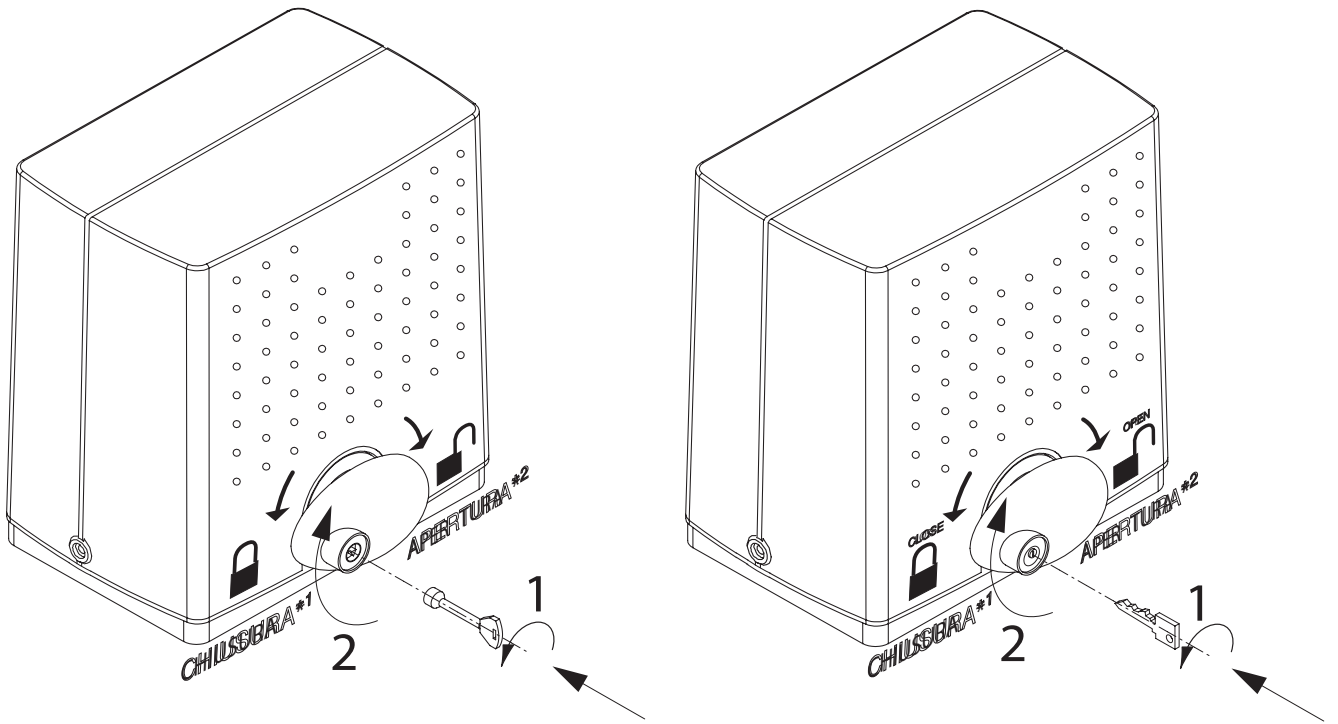


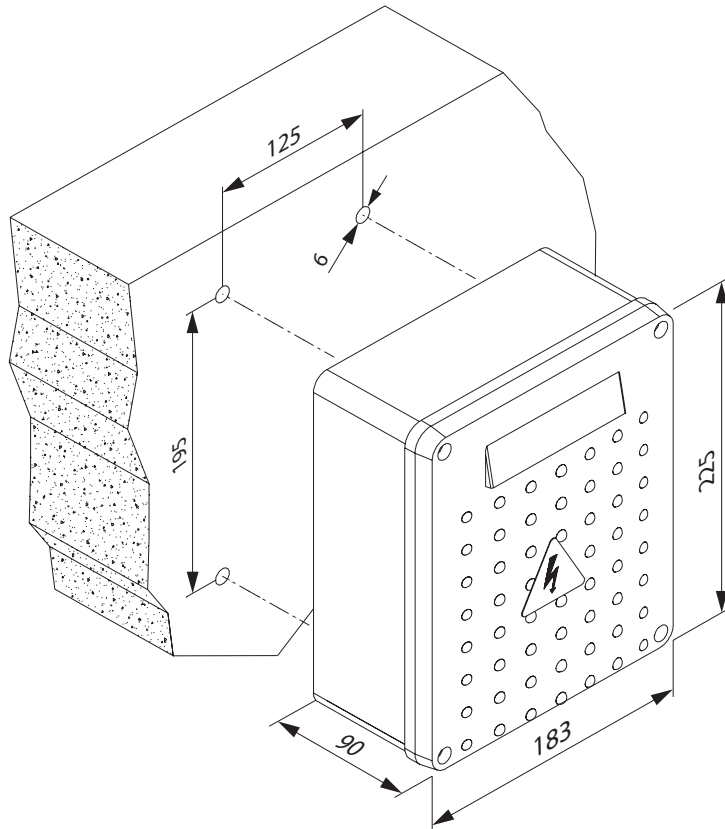
Рис. 18



*1 CLOSING / FERMETURE / SCHLISSUNG / CIERRE / FECHO

*2 OPENING / OUVERTURE / ÖFFNUNG / APERTURA / ABER TURA

Рис. 19



Programmatore palmare universale
 Universal palmtop programmer
 Programmeur de poche universel
 Universellen Palmtop-Programmierer
 Programador de bolsillo universal
 Programador palmar universal

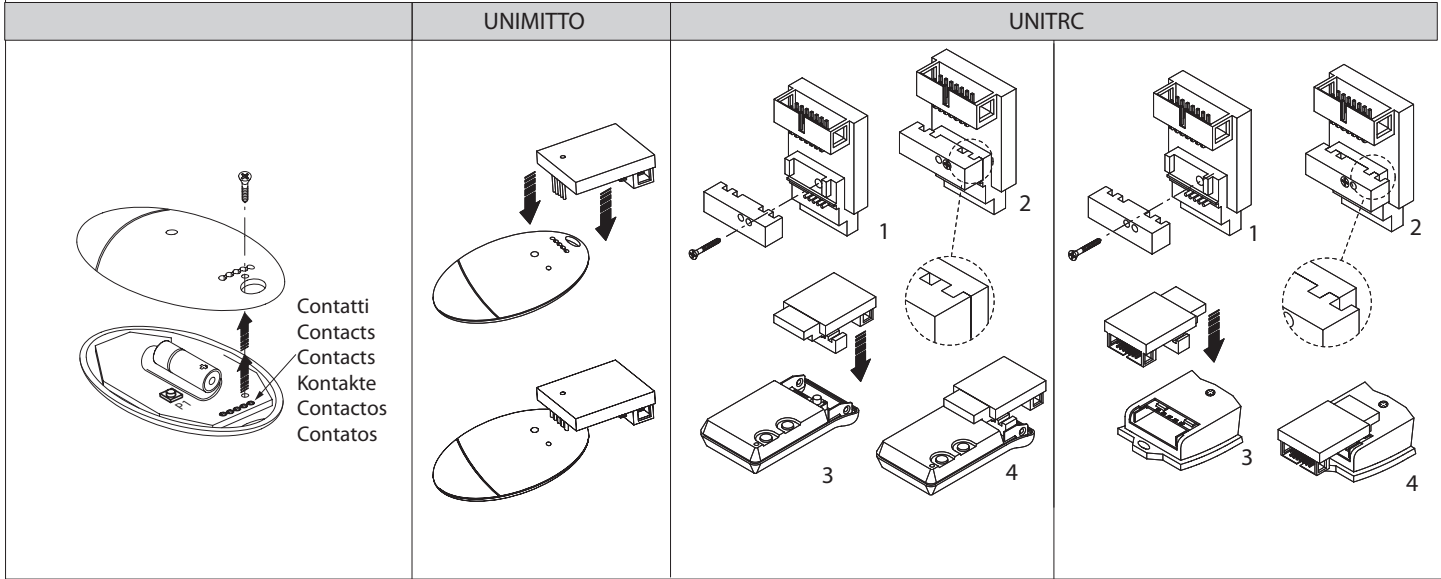
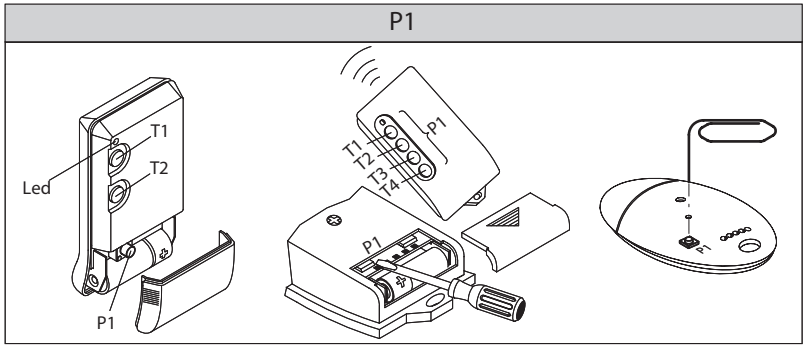
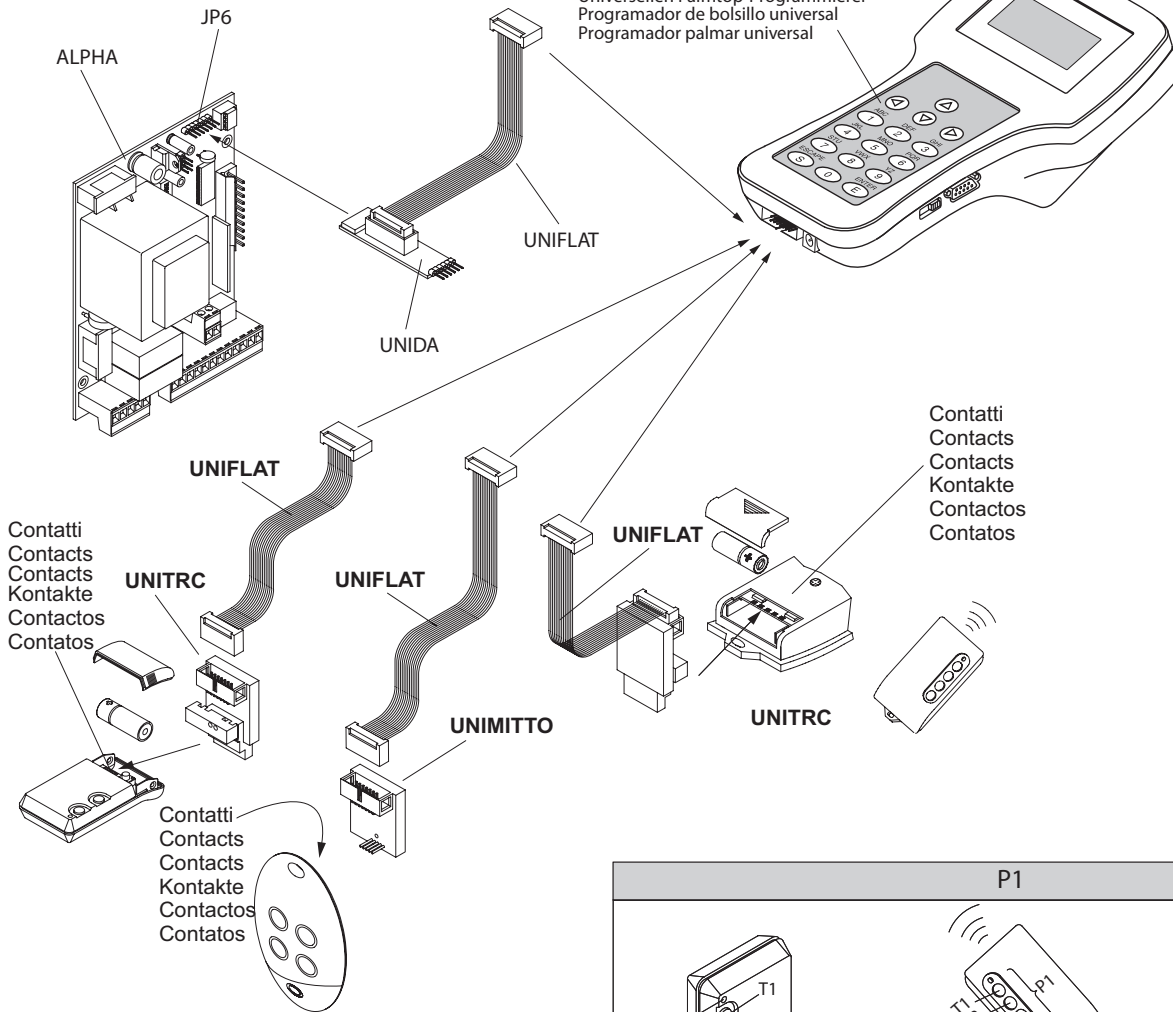


Рис. 21

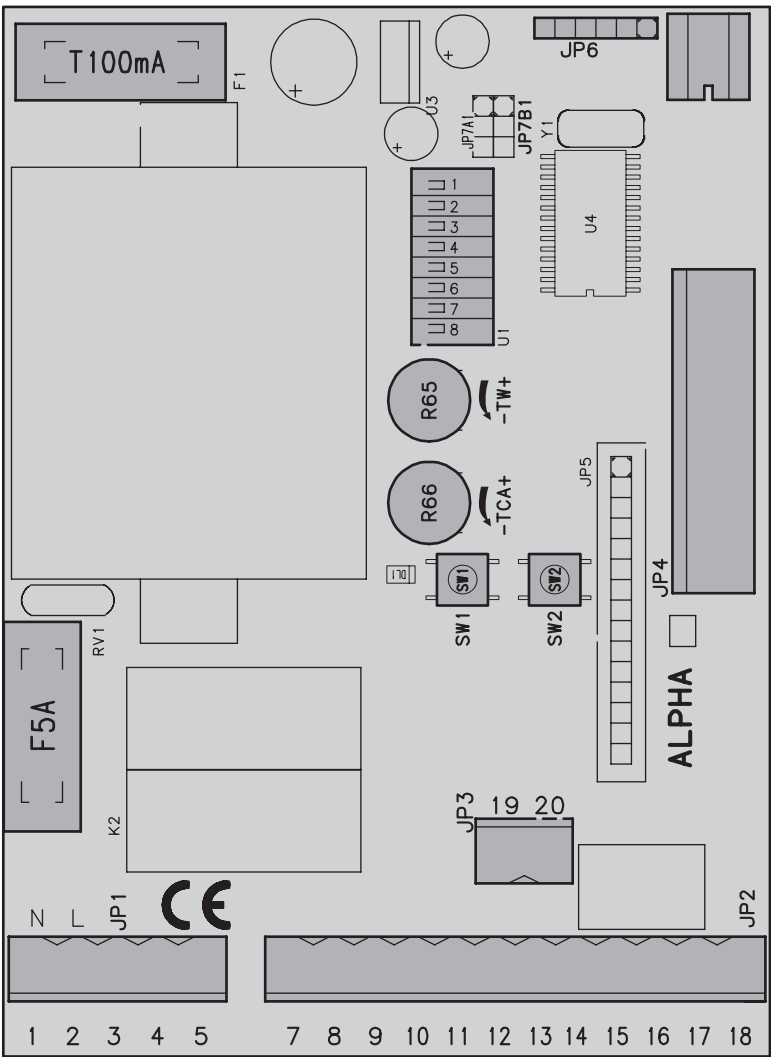


Рис. 22

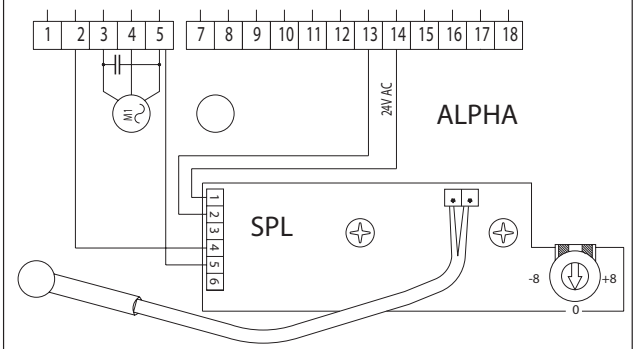


Рис. 23

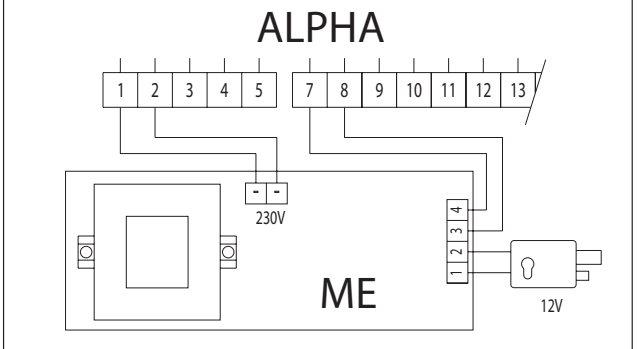
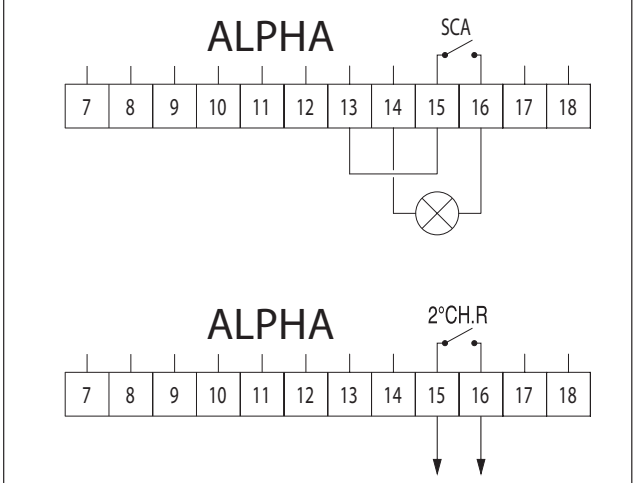


Рис. 24





BFT S.P.A.

Via Lago di Vico 44, 36015 Schio (Vi) - *Italy*
tel.+39 0445 69 65 11 / fax.+39 0445 69 65 22
www.bft.it / e-mail: info@bft.it

Представительство BFT S.P.A. в России

127299, Россия, Москва, ул.Космонавта
Волкова, 31, офис 100
tel./fax. +7 495 223 60 27
www.bftrus.ru / e-mail: info@bftrus.ru